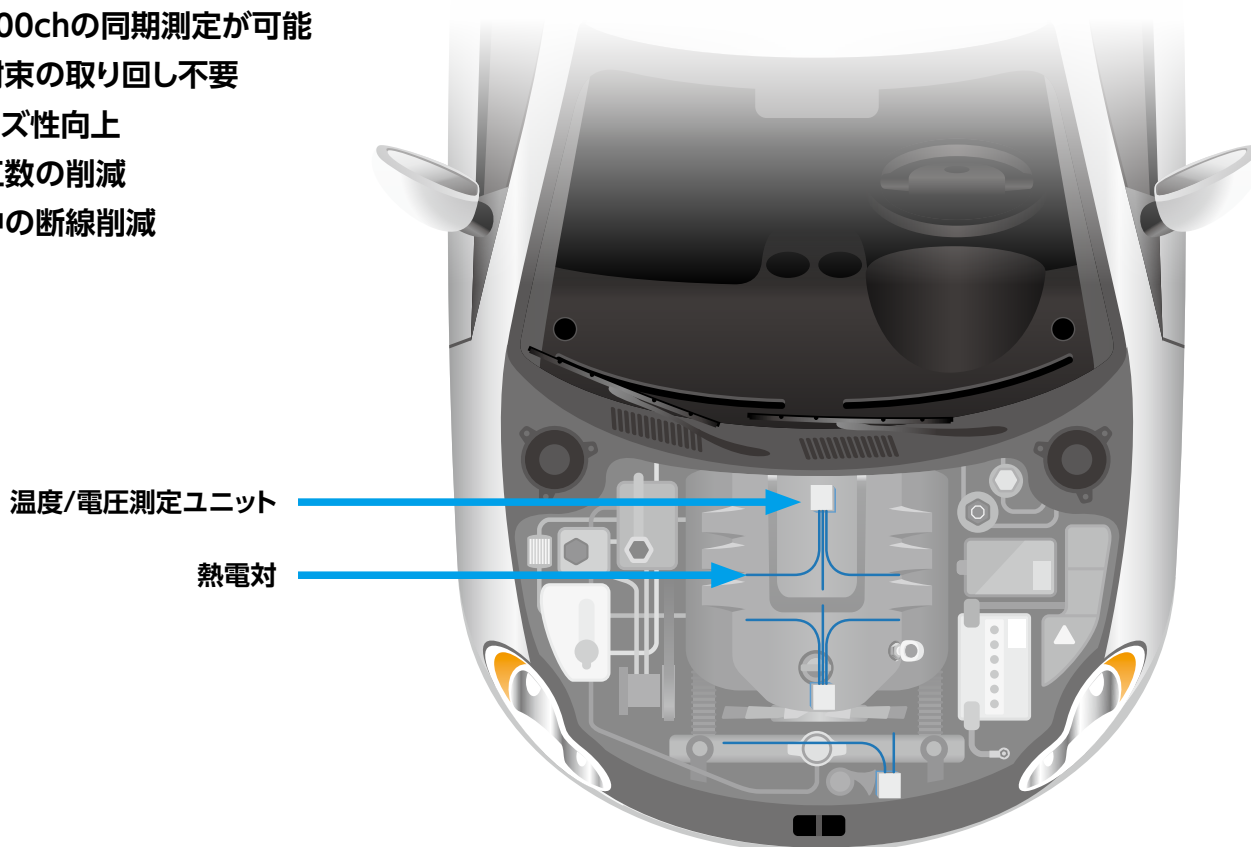


無線データロガー AirLogger™ アプリケーション事例

自動車各部の多チャンネル温度測定

エンジンルーム内や排気回り等、自動車各部にAirLoggerの測定ユニットを設置し、熱電対を配線することで、評価前の準備工数を削減でき、効率の良い温度測定が可能です。

- 最大700chの同期測定が可能
- 熱電対束の取り回し不要
- 耐ノイズ性向上
- 設置工数の削減
- 測定中の断線削減



対象測定ユニット



温度測定ユニット
WM1000



2ch温度/電圧測定ユニット
WM2000TA



7ch温度/電圧測定ユニット
WM2000TB

※データの送受信にはPC通信ユニットが必要です。